

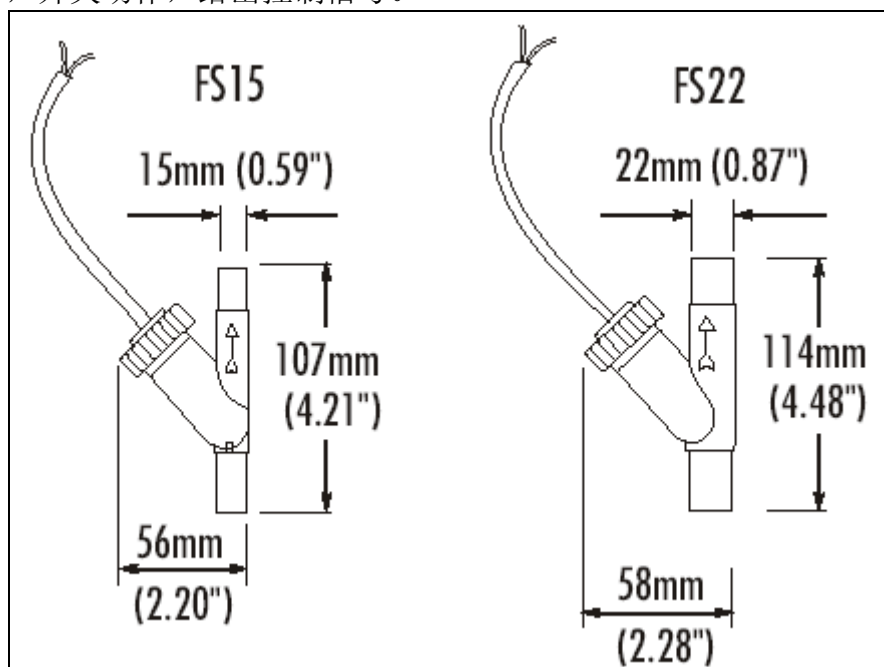
流量开关

这些流量开关适用于最高达 10bar 压力的液体流动系统中。当流量低于设计值时，开关动作，输出控制信号，控制其它元件动作。这些流量开关已广泛应用于制冷机、热交换器等。

型号	FS15A	FS15LF	FS22A
工作流量* (l/min)	2.0	0.90	3.75
动作流量** (l/min)	0.3	0.25	1.40
开关最大交流电压 (V)	240	240	240
开关最大直流电压 (V)	120	120	120
开关最大直流电流 (V)	1.0	1.0	1.0

* 当流量大于工作流量时，开关工作。

** 当流量小于动作流量时，开关动作，给出控制信号。



水位开关

这些水位开关适用于液体储成器系统中。当水位低于设计值时，开关动作，输出控制信号，控制其它元件动作。这些流量开关已广泛应用于制冷机、热交换器等。

型号	RSF73Y050RM	RSF74Y100RN	RSF76Y100RN	RSF76Y050TV
材料	尼龙	聚丙烯	PPS	PPS
颜色	黑色	非透明	灰色	灰色
开关闭合距离 (mm)	7	8	9	9
开关打开距离 (mm)	20	20	24	24
开关最大交流电压 (V)	240	240	240	240
开关最大直流电压 (V)	120	120	120	120
开关最大直流电流 (V)	0.6	0.6	0.6	0.6

